

## 概述

OC5026 是一款内置 90V 功率 MOS 高效率、高精度的开关降压型大功率 LED 恒流驱动芯片。

OC5026 采用固定关断时间的峰值电流控制方式，关断时间可通过外部电容进行调节，工作频率可根据用户要求而改变。

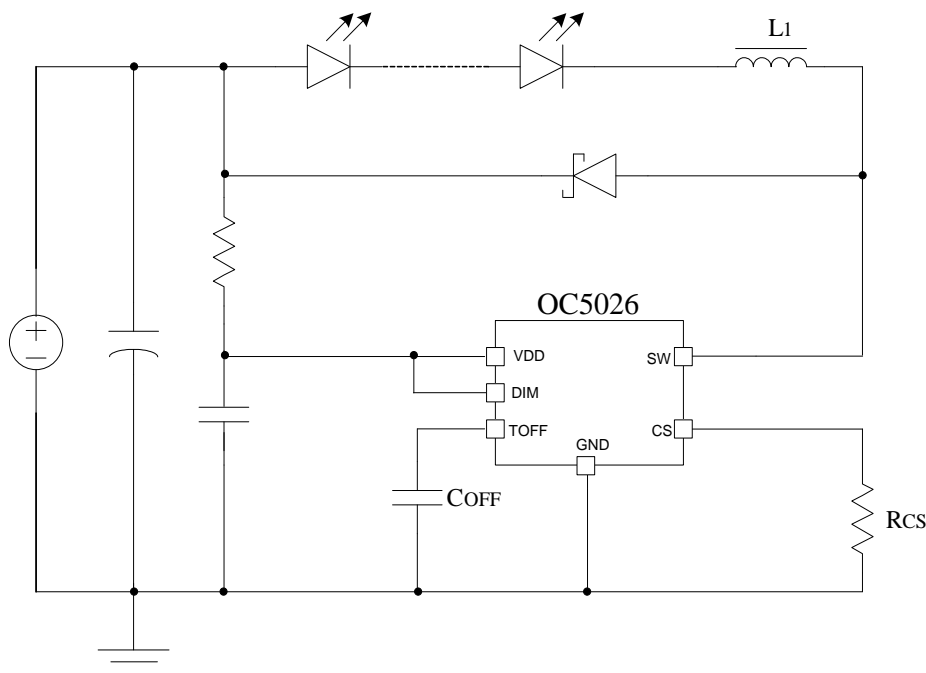
OC5026 通过调节外置的电流采样电阻，能控制高亮度 LED 灯的驱动电流，使 LED 灯亮度达到预期恒定亮度。

在 DIM 端加 PWM 信号，可以进行 LED 灯调光。DIM 端同时支持线性调光。

OC5026 内部还集成了 VDD 稳压管以及过温保护电路等，减少外围元件并提高系统可靠性。

OC5026 采用 ESOP8 及 SOT23-6 封装。采用 ESOP8 封装时，散热片内置接 SW 脚。

## 典型应用电路图



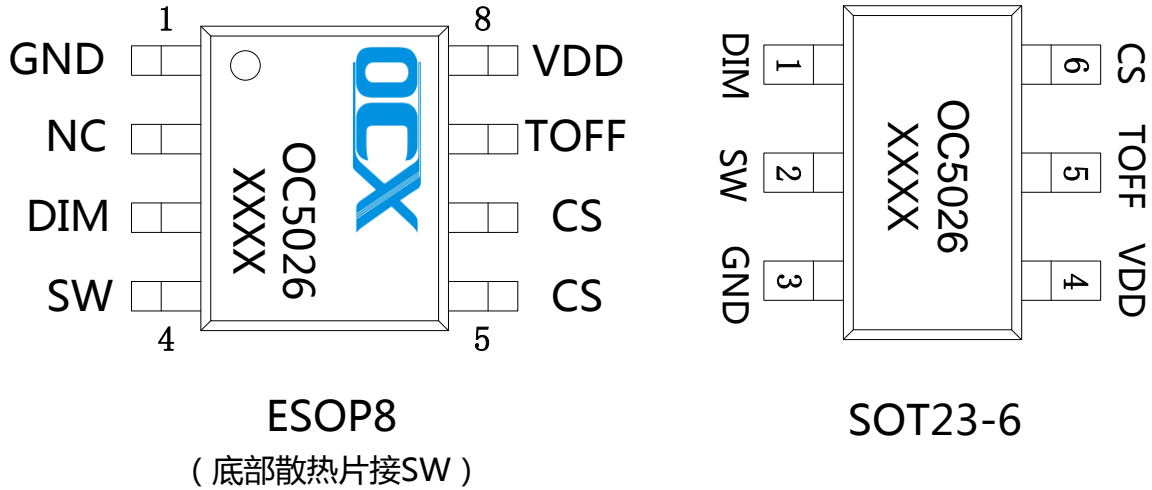
## 特点

- ◆ 内置 90V MOS
- ◆ 宽输入电压范围：3.1V~90V
- ◆ 高效率：可高达 93%
- ◆ 支持 PWM 调光和线性调光
- ◆ 最大工作频率：1MHz
- ◆ CS 电压：250mV
- ◆ 芯片供电欠压保护：2.6V
- ◆ 关断时间可调
- ◆ 智能过温保护
- ◆ 内置 VDD 稳压管

## 应用

- ◆ 自行车、电动车、摩托车灯
- ◆ 强光手电
- ◆ LED 射灯
- ◆ 大功率 LED 照明
- ◆ LED 背光

## 封装及管脚分配



## 管脚描述

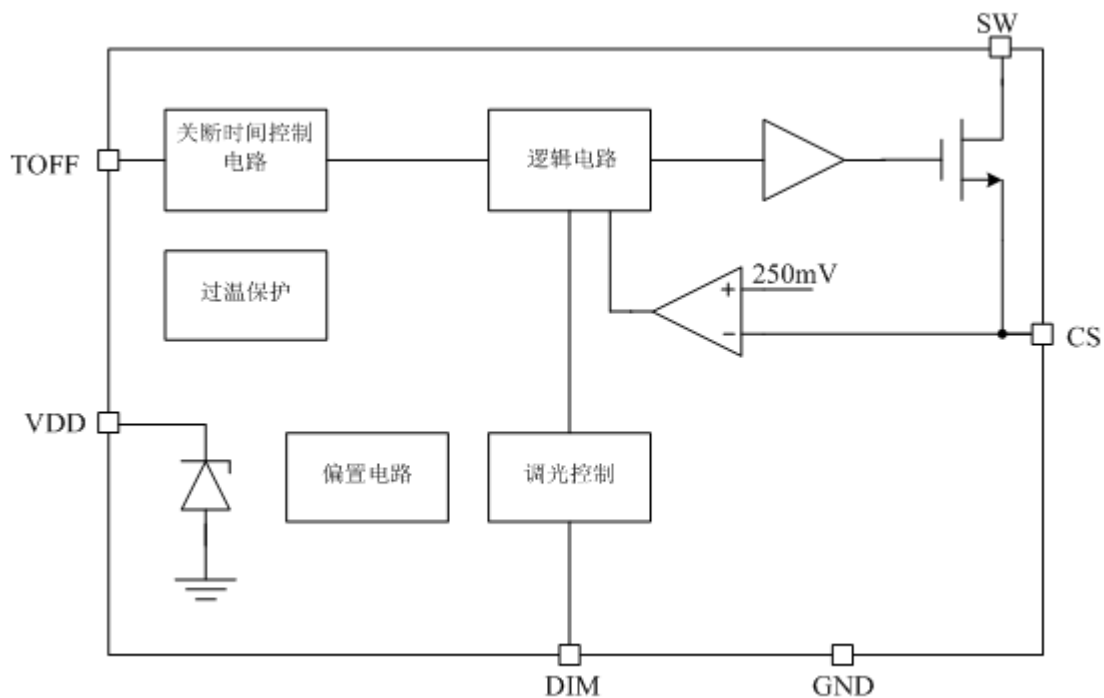
管脚号		管脚名	描述
ESOP8	SOT23-6		
1	3	GND	接地
2		NC	悬空不接
3	1	DIM	调光脚，支持 PWM 调光及线性调光。DIM 接地则关断输出；DIM 电压高过 3.1V 则电流 100% 输出。
4	2	SW	开关脚，接内置 MOS 管漏极。
5、6	6	CS	电感峰值电流检测脚
7	5	TOFF	关断时间设置
8	4	VDD	芯片电源

## 极限参数 (注1)

符号	描述	参数范围	单位
VDD	VDD 端最大电压	5.5	V
V <sub>MAX</sub>	DIM、TOFF 和 CS 脚的电压	-0.3~VDD+0.3	V
VSW	SW 脚最大电压 (Typ.)	90	V
P <sub>ESOP8</sub>	ESOP8 封装最大功耗	0.8	W
P <sub>SOT23-6</sub>	SOT23-6 封装最大功耗	0.3	W
T <sub>A</sub>	工作温度范围	-20~85	°C
T <sub>STG</sub>	存储温度范围	-40~120	°C
T <sub>SD</sub>	焊接温度范围(时间小于 30 秒)	240	°C
V <sub>ESD</sub>	静电耐压值 (人体模型)	2000	V

注 1: 极限参数是指超过上表中规定的工作范围可能会导致器件损坏。而工作在以上极限条件下可能会影响器件的可靠性。

## 内部电路方框图



## 电特性

除非特别说明,  $V_{DD}=5.5V$ ,  $T_A=25^{\circ}C$

参数	符号	测试条件	最小值	典型值	最大值	单位
电源电压						
VDD 钳位电压	$V_{DD}$	$I_{VDD}<10mA$		5.5		V
欠压保护电压	$V_{DD\_UVLO}$	$V_{DD}$ 上升		2.6		V
欠压保护迟滞	$V_{DD\_HYS}$			0.4		V
电源电流						
工作电流	$I_{OP}$	$F_{OP}=200KHz$		1.5		mA
待机输入电流	$I_{INQ}$	无负载, EN 为低电平		200		$\mu A$
峰值电流采样						
VCS 阈值	$V_{CS\_TH}$		245	255	265	mV
关断时间						
最小关断时间	$T_{OFF\_MIN}$	TOFF 脚无外接电容		650		ns
DIM 调光						
线性调光范围	$V_{DIM}$		1.1		3.1	V
DIM 关断电压				0.9		V
内置 MOS 开关管						
MOS 管耐压	$V_{DS}$	$V_{GS}=0V I_d=250\mu A$	85	90		V
MOS 管导通内阻	$R_{DS(ON)}$	$V_{GS}=10V I_d=1A$		320	360	$m\Omega$
过温保护						
过温调节	$OTP\_TH$			140		$^{\circ}C$

## 应用指南

### 工作原理

OC5026 采用峰值电流检测和固定关断时间的控制方式。电路工作在开关管导通和关断两种状态。

参见首页所示的典型应用电路图，当 MOS 开关管处于导通状态时，输入电压  $V_{IN}$  通过 LED 灯、电感  $L_1$ 、MOS 开关管、电流检测电阻  $R_{CS}$  对电感充电，流过电感的电流随充电时间逐渐增大，当电流检测电阻  $R_{CS}$  上的电压降达到电流检测阈值电压  $V_{CS\_TH}$  时，控制电路关断 MOS 开关管。当 MOS 开关管处于关断状态时，电感通过由 LED 灯、续流二极管以及电感自身组成的环路对电感储能放电。MOS 开关管在关断一个固定的时间  $T_{OFF}$  后，重新回到导通状态，并重复以上导通与关断过程。

### $T_{OFF}$ 设置

固定关断时间可由连接到 TOFF 引脚端的电容  $C_{OFF}$  设定：

$$T_{OFF} = 0.51 * 150K\Omega * (C_{OFF} + 8pF) + T_D$$

其中  $T_D = 61ns$ 。

如果不外接  $C_{OFF}$ ，内部将关断时间设定为 650ns。

### 输出电流设置

LED 输出电流由电流采样  $R_{CS}$  以及  $T_{OFF}$  等参数设定：

$$I_{LED} = \frac{0.25}{R_{CS}} - \frac{V_{LED} * T_{OFF}}{2L_1}$$

其中  $V_{LED}$  是 LED 的正向导通压降， $L_1$  是电感值。

### 电感取值

为保证系统的输出恒流特性，电感电流应工作在连续模式，要求的最小电感取值为：

$$L_1 > 4V_{LED} * T_{OFF} * R_{CS}$$

### 系统工作频率

系统工作频率  $F_S$  由下式确定：

$$F_S = \frac{V_{IN} - V_{LED}}{V_{IN} * T_{OFF}}$$

### DIM 调光脚

OC5026 可通过 DIM 脚进行调光。DIM 脚支持 PWM 调光及线性调光。当 DIM 脚接地，芯片关断 LED 输出；当 DIM 脚电压高过 3.1V，LED 输出 100% 电流。DIM 脚线性调光范围在 1.1-3.1V。当不需要调光功能时，DIM 脚应接高电平，DIM 脚不允许悬空。在采用线性调光

时，DIM 脚对地应接一个小电容（例如 10nF 以上电容）。

## 芯片布局考虑

电流检测电阻 RCS 到芯片 CS 引脚以及 GND 引脚的连线需尽量粗而短，以减小连线寄生电阻对输出电流精度的影响。

## 供电电阻选择

OC5026 通过供电电阻  $R_{VDD}$  对芯片 VDD 供电。

$$R_{VDD} = \frac{V_{IN} - V_{DD}}{I_{VDD}}$$

其中 VDD 取 5.5V,  $I_{VDD}$  典型值取 2mA,  $V_{IN}$  为输入电压。当开关频率设置的较高时，芯片工作电流会增大，相应地应减小供电电阻取值。

芯片内部接 VDD 脚的稳压管最大钳位电流不超过 10mA, 应注意  $R_{VDD}$  的取值不能过小，以免流入 VDD 的电流超过允许值，否则需外接稳压管钳位。

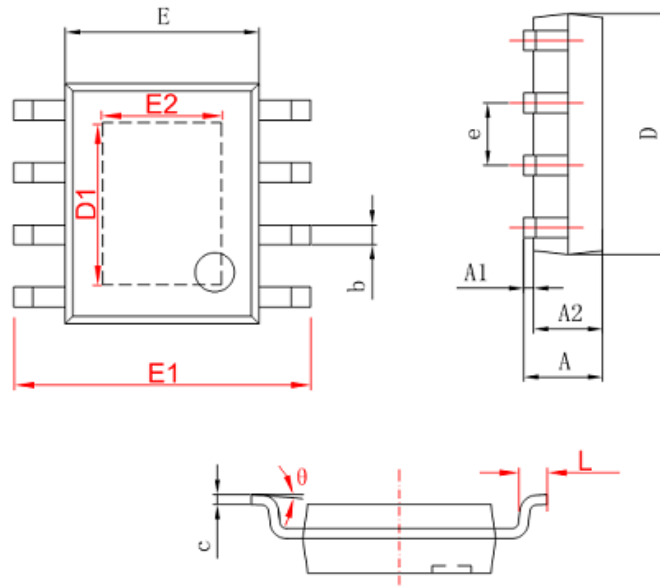
## 过温保护

当芯片温度过高时，系统会限制输入电流峰值，典型情况下当芯片内部温度超过 140 度以上时，过温调节开始起作用：随温度升高输入峰值电流逐渐减小，从而限制输入功率，增强系统可靠性。

## 封装信息

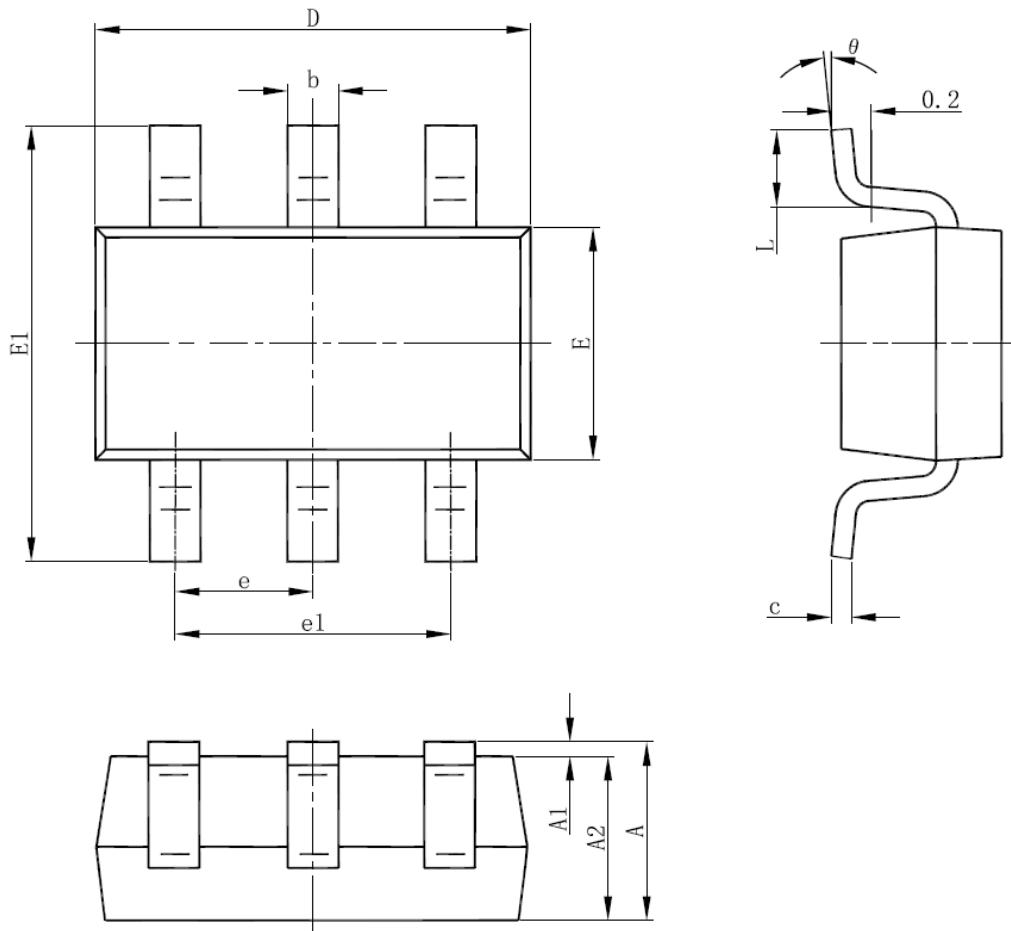
ESOP8 封装尺寸图:

- SOP-8/PP



字符	Dimensions In Millimeters		Dimensions In Inches	
	Min	Max	Min	Max
A	1.350	1.750	0.053	0.069
A1	0.050	0.150	0.004	0.010
A2	1.350	1.550	0.053	0.061
b	0.330	0.510	0.013	0.020
c	0.170	0.250	0.006	0.010
D	4.700	5.100	0.185	0.200
D1	3.202	3.402	0.126	0.134
E	3.800	4.000	0.150	0.157
E1	5.800	6.200	0.228	0.244
E2	2.313	2.513	0.091	0.099
e	1.270 (BSC)		0.050 (BSC)	
L	0.400	1.270	0.016	0.050
θ	0°	8°	0°	8°

SOT23-6 封装尺寸图:



Symbol	Dimensions In Millimeters		Dimensions In Inches	
	Min	Max	Min	Max
A	1.050	1.250	0.041	0.049
A1	0.000	0.100	0.000	0.004
A2	1.050	1.150	0.041	0.045
b	0.300	0.500	0.012	0.020
c	0.100	0.200	0.004	0.008
D	2.820	3.020	0.111	0.119
E	1.500	1.700	0.059	0.067
E1	2.650	2.950	0.104	0.116
e	0.950(BSC)		0.037(BSC)	
e1	1.800	2.000	0.071	0.079
L	0.300	0.600	0.012	0.024
θ	0°	8°	0°	8°