

概述

OC5721 是一款高效率、高精度的开关降压型大功率 LED 恒流驱动芯片。

OC5721 采用固定频率的 PWM 工作模式，典型工作频率为 100KHz。

OC5721 采用平均电流检测模式，因此具有优异的负载调整率特性。

OC5721 集成了高低亮功能，可以通过 HL 端口实现高低亮的功能切换。HL 悬空为高亮模式，HL 接高电平为 1/2 电流的低亮模式。

OC5721 内部还集成了 HL 稳压管以及过压保护、过温保护电路等，减少外围元件并提高系统可靠性。

OC5721 采用 SOT23-6 封装。

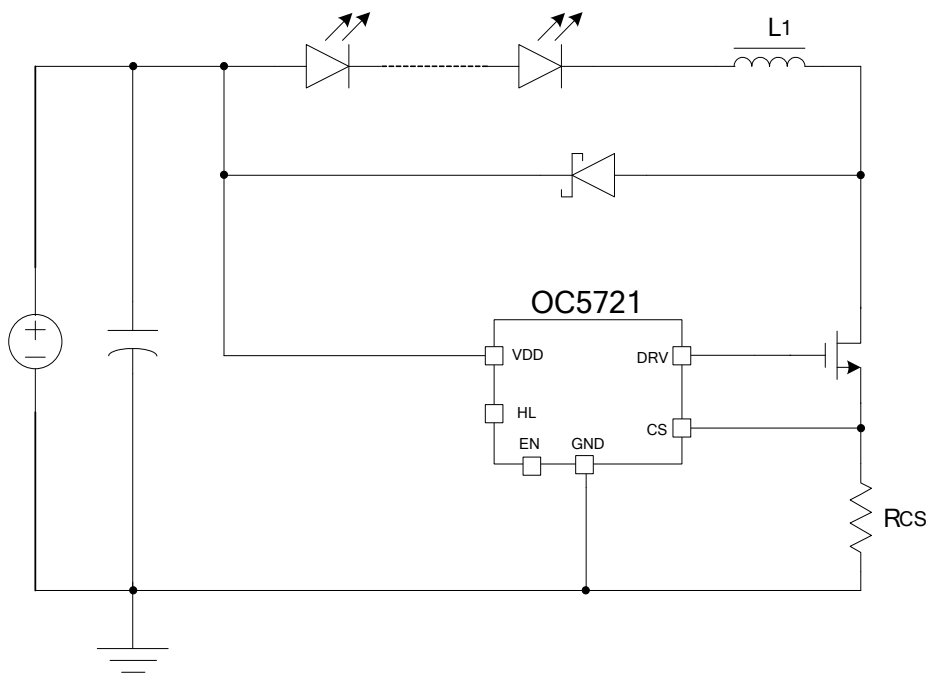
特点

- ◆ 宽输入电压范围：8V~100V
- ◆ 高效率：可高达 93%
- ◆ 工作频率：100KHz
- ◆ 芯片供电欠压保护：6.5V
- ◆ 平均电流工作模式
- ◆ 智能过温保护、过压保护
- ◆ 内置 HL 稳压管
- ◆ 内置抖频功能，优化 EMC

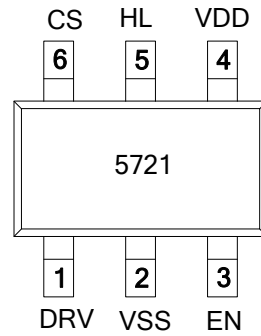
应用

- ◆ 电动自行车、摩托车灯
- ◆ 汽车照明
- ◆ 直流或交流输入 LED 驱动
- ◆ 大功率 LED 照明
- ◆ LED 背光

典型应用电路图



封装及管脚分配



管脚描述

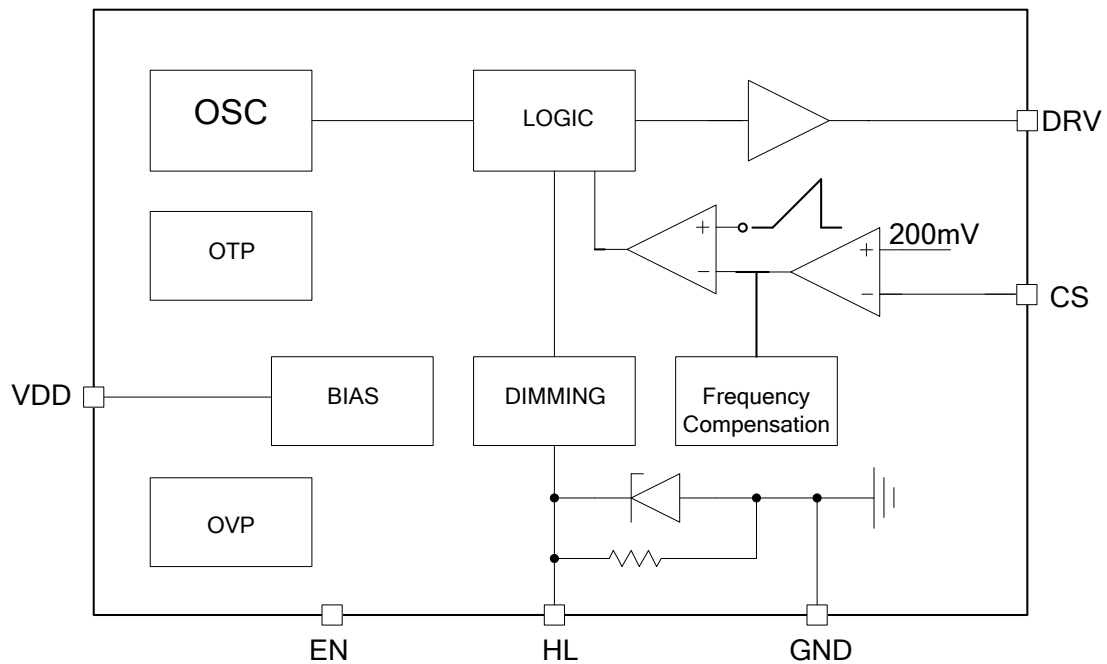
管脚号	管脚名	描述
1	DRV	驱动端，接外部 MOS 管栅极
2	VSS	接地
3	EN	芯片使能脚，高电平有效；正常工作时悬空，内部弱上拉到 5v 左右
4	VDD	芯片电源
5	HL	高低亮选择脚。悬空或接地为高亮模式，接高电平为低亮模式。
6	CS	电感电流检测脚

极限参数 (注1)

符号	描述	参数范围	单位
VDD	VDD 端最大电压	100	V
V _{MAX}	HL、EN、DRV 和 CS 脚的电压	-0.3~6.5	V
P _{SOT23-6}	SOT23-6 封装最大功耗	0.3	W
T _A	工作温度范围	-40~85	°C
T _{STG}	存储温度范围	-40~120	°C
T _{SD}	焊接温度范围 (时间小于 30 秒)	240	°C
V _{ESD}	静电耐压值 (人体模型)	2000	V

注 1: 极限参数是指超过上表中规定的工作范围可能会导致器件损坏。而工作在以上极限条件下可能会影响器件的可靠性。

内部电路方框图



电特性

 除非特别说明, $V_{DD}=12V$, $T_A=25^{\circ}C$

参数	符号	测试条件	最小值	典型值	最大值	单位
电源电压						
电源电压范围	VDD		8		100	V
欠压保护电压	V _{DD_UVLO}	V _{DD} 上升		6.5		V
欠压保护迟滞	V _{DD_HYS}			0.5		V
过压保护	V _{OVp}			95		V
电源电流						
工作电流	I _{OP}	F _{OP} =100KHz		1.1		mA
待机输入电流	I _{INQ}	无负载		500		uA
电流采样						
VCS 均值	V _{CS}		192	200	208	mV
工作频率						
工作频率	FS			100		KHz
抖频范围	Δf		-5		5	%
HL 阻抗						
HL 下拉电阻	R _{HL}			80		K Ω
内部钳位电压	V _{HLCLAMP}			5.6		V
EN 使能端输入						
EN 端输入高电平			0.4*V _{DD}			V
EN 端输入低电平					0.8	V
DRV 驱动						
DRV 上升时间	T _{RISE}	DRV 脚接 600pF 电容			160	ns
DRV 下降时间	T _{FALL}	DRV 脚接 600pF 电容			160	ns



过温保护						
过温调节	OTP_TH			140		°C

应用指南

工作原理

OC5721 采用固定频率的 PWM 工作模式，典型工作频率为 100KHz。OC5721 采用平均电流检测模式，因此具有优异的负载调整率特性。

输出电流设置

LED 输出电流由电流采样 R_{CS} 设定：

$$I_{LED} = \frac{0.2}{R_{CS}}$$

电感取值

为保证系统的输出恒流特性，电感电流应工作在连续模式，要求的最小电感取值为：

$$L_1 > 4V_{LED} * (1 - V_{LED} / V_{DD}) * R_{CS} / FS$$

HL 脚设置

OC5721 可通过 HL 脚进行高低亮功能选择。HL 脚悬空或接地，则工作在高亮模式，LED 全亮输出。HL 脚通过一个电阻上拉到 VDD，则工作在低亮模式，LED 输出电流减半。

$$R_{HL} = \frac{V_{DD} - 5.6}{I_{HL}}$$

其中 I_{HL} 为流入 HL 脚的电流，稳压管最大钳位电流不超过 1mA，应注意 R_{HL} 的取值不能过小，以免流入 HL 的电流超过允许值，否则需外接稳压管钳位。

MOS 管选择

首先要考虑 MOS 管的耐压，一般要求 MOS 管的耐压高过最大输出电压的 1.5 倍以上。其次，根据驱动 LED 电流的大小以及电感最大峰值电流来选择 MOS 管的 I_{DS} 电流。一般 MOS 管的 I_{DS} 最大电流应是电感最大峰值电流的 2 倍以上。此外，MOS 管的导通电阻 $R_{DS(ON)}$ 要小， $R_{DS(ON)}$ 越小，损耗在 MOS 管上的功率也越小，系统转换效率就越高。

另外，高压应用时应注意选择阈值电压在 2.5V 以内的 MOS 管。芯片的工作电源电压决定了 DRV 驱动电压。通常芯片的驱动电压为 5.8V，所以应保证 MOS 管在 V_{GS} 电压等于 5.8V 时导通内阻足够低。

过温保护

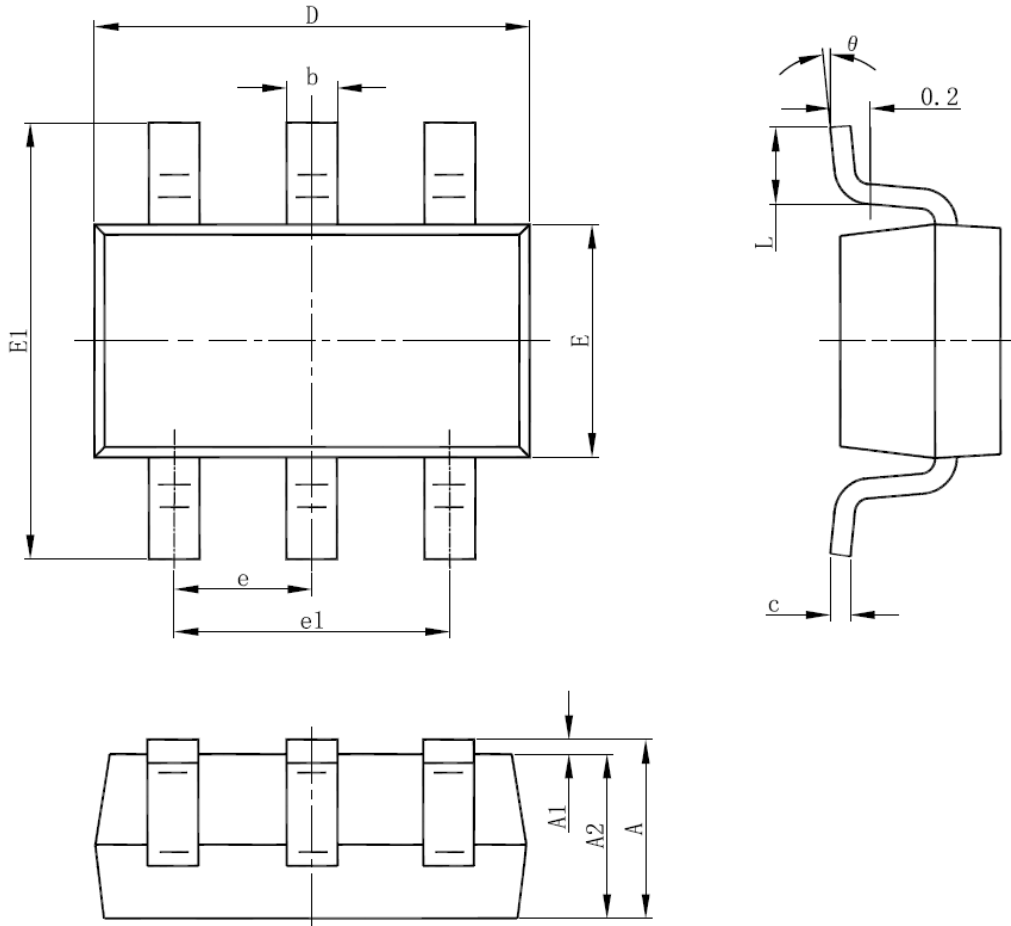
当芯片温度过高时，系统会限制输入电流峰值，典型情况下当芯片内部温度超过 140 度以上时，过温调节开始起作用：随温度升高输入峰值电流逐渐减小，从而限制输入功率，增强系统可靠性。

芯片布局考虑

电流检测电阻RCS到芯片CS引脚以及GND引脚的连线需尽量粗而短，以减小连线寄生电阻对输出电流精度的影响。

封装信息

SOT23-6 封装尺寸图:



Symbol	Dimensions In Millimeters		Dimensions In Inches	
	Min	Max	Min	Max
A	1.050	1.250	0.041	0.049
A1	0.000	0.100	0.000	0.004
A2	1.050	1.150	0.041	0.045
b	0.300	0.500	0.012	0.020
c	0.100	0.200	0.004	0.008
D	2.820	3.020	0.111	0.119
E	1.500	1.700	0.059	0.067
E1	2.650	2.950	0.104	0.116
e	0.950(BSC)		0.037(BSC)	
e1	1.800	2.000	0.071	0.079
L	0.300	0.600	0.012	0.024
θ	0°	8°	0°	8°