

概述

OC4001 是一款宽输入输出电压范围的高精度、高效率的升降压型 LED 恒流驱动控制芯片。

OC4001 采用电流模闭环控制方式，可实现高精度的恒流驱动。

OC4001 工作频率可通过外接电容调整。

OC4001 内置逐周期限流保护，软启动，过温保护等功能，保证系统可靠性。

OC4001 内置调光脚，可通过 CE 脚加 PWM 信号进行 LED 灯调光。

OC4001 采用欧创芯创新的专利电路架构，具有稳定可靠、动态响应快等优点，并能实现高精度、高效率升降压恒流驱动。

OC4001 采用 SOP8 封装。

特点

- ◆ 升降压 LED 恒流驱动
- ◆ 高恒流精度：片内 1%
- ◆ 优异的母线和负载调整率
- ◆ 宽输入电压范围：5V~100V
- ◆ 输出电流 3A 以上
- ◆ 高效率：可高达 93%
- ◆ 工作频率可调
- ◆ 智能过温保护
- ◆ 软启动
- ◆ 内置 VDD 稳压管

应用

- ◆ LED 汽车灯
- ◆ LED 摩托车、电动车灯
- ◆ LED 照明
- ◆ LED 背光

典型应用电路图

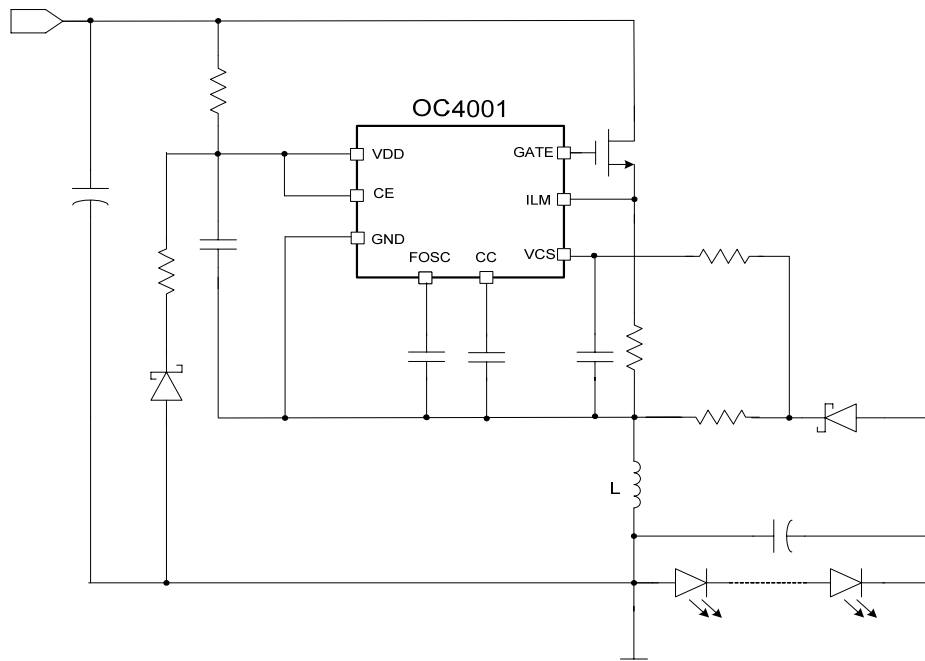
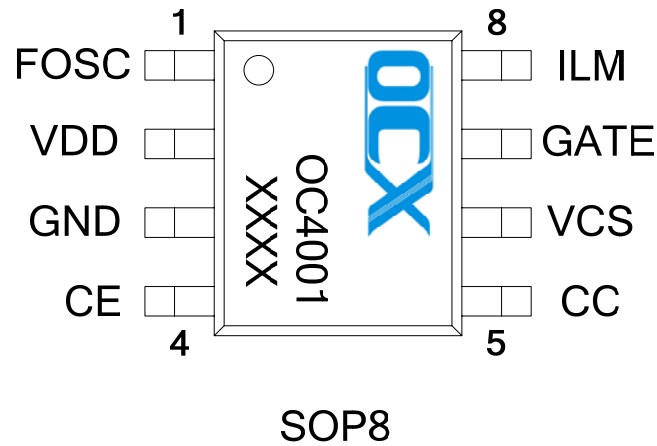


图 1 OC4001 高精度升降压恒流驱动应用

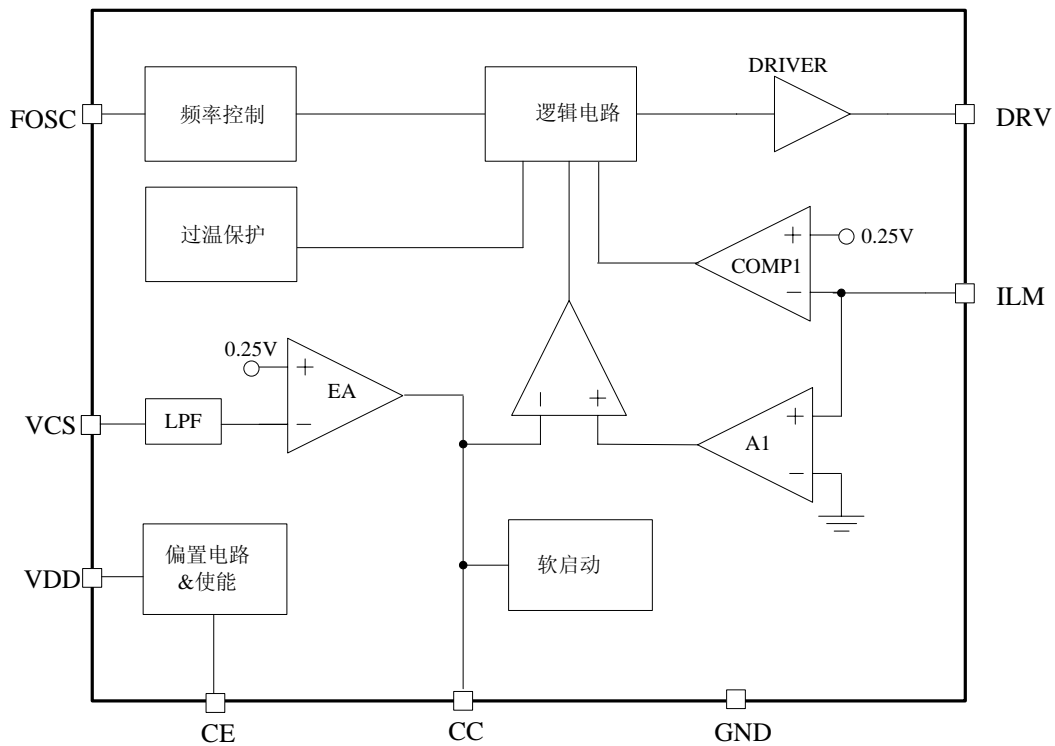
封装及管脚分配



管脚定义

管脚号	管脚名	描述
1	FOSC	频率设置脚，接电容设置开关频率
2	VDD	芯片电源
3	GND	芯片地
4	CE	芯片使能，高电平有效；可做 PWM 调光脚。
5	CC	频率补偿脚，接电容。
6	VCS	输出电流检测脚
7	GATE	接外部 MOS 管栅极
8	ILM	功率管电流限流检测脚

内部电路方框图


 极限参数 (注1)

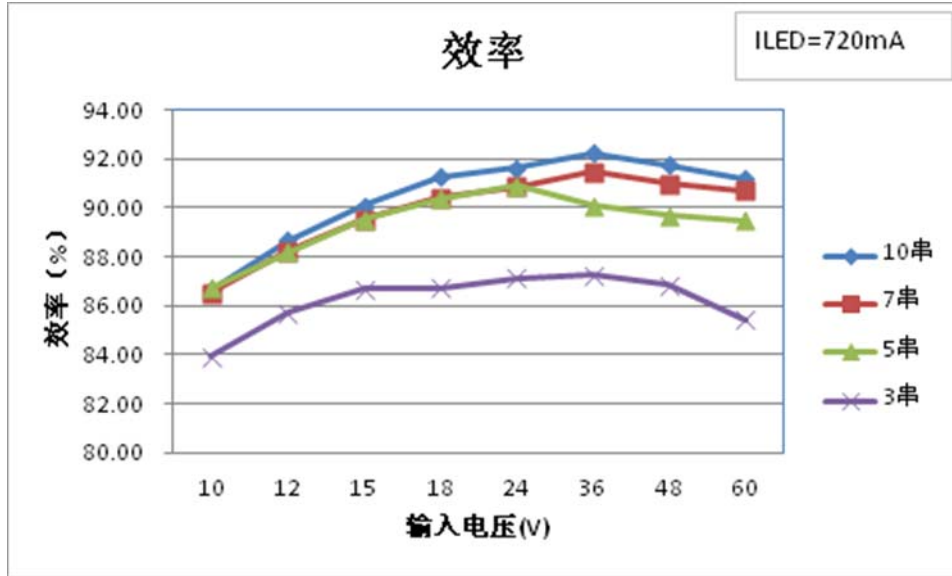
符号	描述	参数范围	单位
VDD	VDD 端最大电压	5.5	V
V _{MAX}	CE、DRV、CC、ILM、FOSC 和 VCS 脚的电压	-0.3~VDD+0.3	V
P _{SOP8}	SOP8 封装最大功耗	0.8	W
T _A	工作温度范围	-20~85	°C
T _{STG}	存储温度范围	-40~120	°C
T _{SD}	焊接温度范围(时间小于 30 秒)	240	°C
V _{ESD}	静电耐压值 (人体模型)	2000	V

注 1: 极限参数是指超过上表中规定的工作范围可能会导致器件损坏。而工作在以上极限条件下可能会影响器件的可靠性。

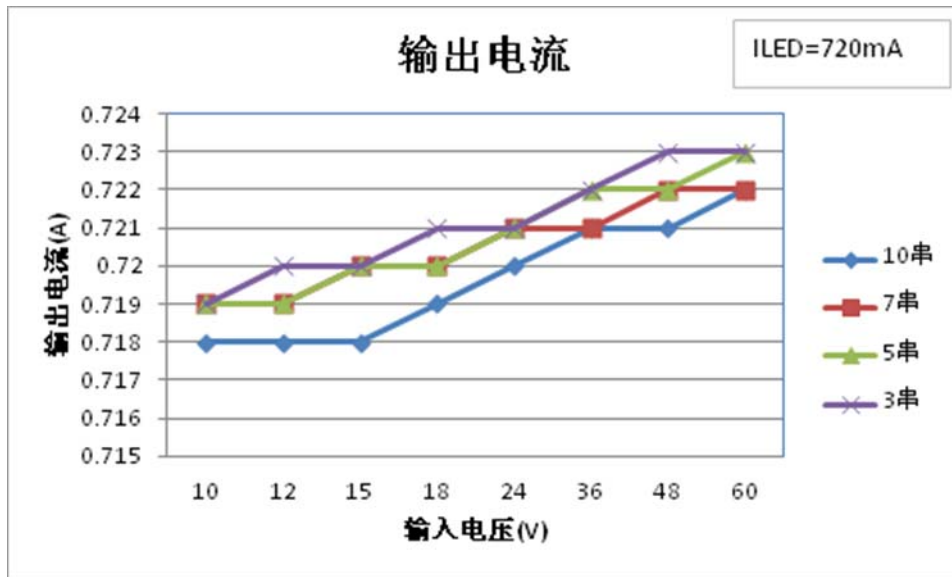
电特性(除非特别说明, $V_{DD}=5.5V$, $T_A=25^{\circ}C$)

参数	符号	测试条件	最小值	典型值	最大值	单位
电源电压						
VDD 钳位电压	V_{DD}	$I_{VDD}<10mA$		5.5		V
欠压保护开启	VDD_ON	V_{DD} 上升		3.2		V
欠压保护关闭	VDD_OFF	VDD下降		2.7		V
电源电流						
工作电流	I_{OP}	$F_{OP}=200KHz$		1		mA
待机输入电流	I_{INQ}	无负载, CE 为低电平		200		uA
功率管电流限流						
过流保护阈值	ILM			250		mV
输出电流采样						
VCS 脚电压	VCS		240	250	260	mV
CE 使能端输入						
CE 端输入高电平			$0.4*V_{DD}$			V
CE 端输入低电平					0.8	V
GATE 驱动						
GATE 上升时间	T_{RISE}	GATE 脚接 1nF 电容			50	ns
GATE 下降时间	T_{FALL}	GATE 脚接 1nF 电容			50	ns
最大导通时间	T_{ON_MAX}			50		us
最小关断时间	T_{OFF_MIN}			0.7		us
过温保护						
过温调节	OTP_TH			140		$^{\circ}C$

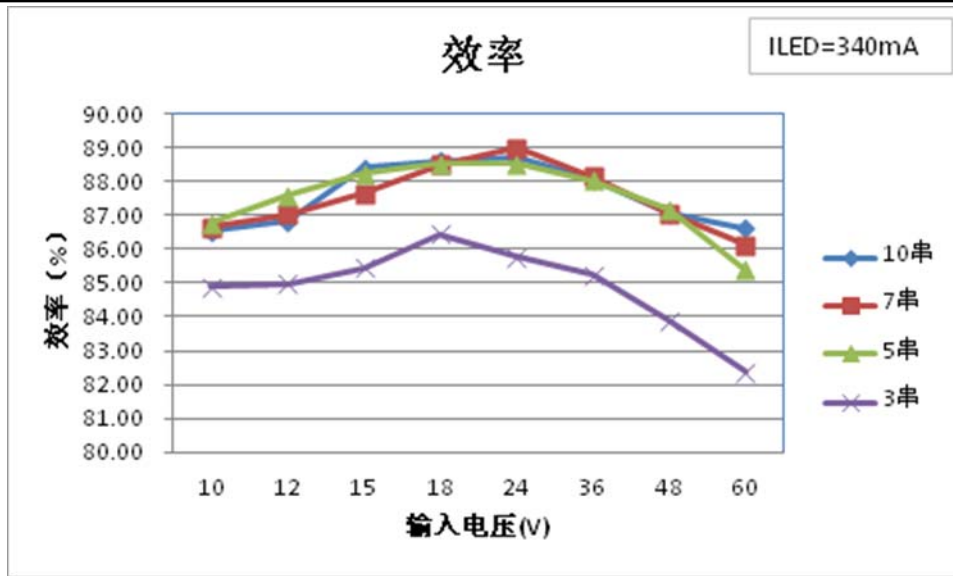
典型特性曲线



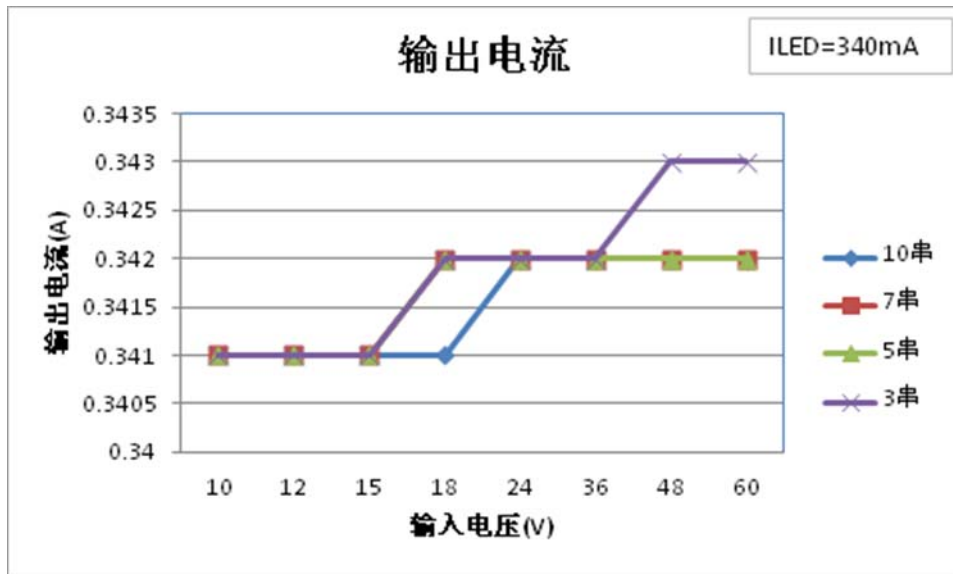
转换效率与输入电压&LED 串数量



输出电流与输入电压&LED 串数量



转换效率与输入电压&LED 串数量



输出电流与输入电压&LED 串数量

应用指南

概述

OC4001 是一款宽输入输出电压范围、高精度、高效率的升降压型 LED 恒流驱动控制器。

OC4001 具有高的恒流精度。芯片内部由高精度误差放大器、PWM 比较器、电感峰值电流限流、开关频率控制、PWM 逻辑、功率管驱动、基准等电路、过温保护、软启动等单元电路组成。

芯片通过VCS管脚来采样LED输出电流。系统处于稳态时VCS管脚电压恒定在约 250mV。当VCS电压低于 250mV时，误差放大器的输出电压将升高，从而使得在功率管导通期间电感的峰值电流增大，因此增大了输入功率，VCS电压将会升高。反之，当VCS电压高过 250mV时，误差放大器的输出电压会逐渐降低，从而使得在功率管导通期间电感的峰值电流减小，因此减小了输入功率，VCS电压随之降低。

芯片通过FOOSC脚外接电容设置开关频率。增大CC电容值降低系统工作频率，反之则提高工作频率。

CC 管脚是频率补偿脚，外接电容来实现频率补偿，CC 典型取值在 200pF~1nF 之间。

OC4001 内部集成了 VDD 稳压管，以及软启动和过温保护电路，以增强系统可靠性。

LED 电流设置

LED输出电流由连接到VCS管脚的反馈电阻RCS设定：

$$I_{LED} = \frac{0.25}{RCS}$$

电感取值

电感取值与频率设置有关。一般建议将开关频率设置在 500KHz以内。电感典型取值在 47uH到 100uH之间，大的电感值可获得小的纹波电流有助于提高效率。另一方面需注意电感的ESR，ESR过大会降低效率。

ILM设置

ILM脚用来设置功率管峰值电流限流，限流值由下式确定：

$$I_{LMT} = \frac{0.25}{RILM}$$

MOS 管选择

首先要考虑MOS管的耐压，一般要求MOS管的耐压高过最大输入电压加上输出电压之和的 1.2 倍以上。其次，根据驱动LED电流的大小以及电感最大峰值电流来选择MOS管的 I_{DS} 电流。一般MOS管的 I_{DS} 最大电流应是电感最大峰值电流的 2 倍以上。此外，MOS管的导通电

阻 R_{DSON} 要小， R_{DSON} 越小，损耗在MOS管上的功率也越小，系统转换效率就越高。

另外，高压应用时应注意选择阈值电压在 2.5V 以内的MOS管。芯片的工作电源电压决定了DRV驱动电压。通常芯片的驱动电压为 5.5V，所以应保证MOS管在VGS电压等于 5.5V 时导通内阻足够低。

供电电阻选择

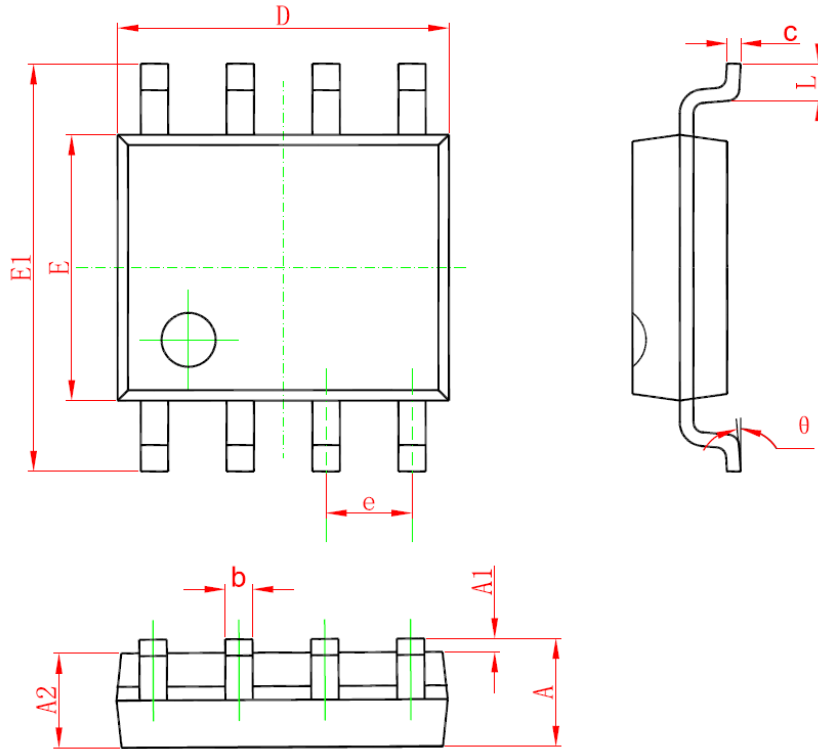
芯片内部接VDD脚的稳压管最大钳位电流不超过 10mA，应注意 R_{VDD} 的取值不能过小，以免流入VDD的电流超过允许值，否则需外接稳压管钳位。

过温保护

当芯片温度过高时，系统会限制输入电流峰值，典型情况下当芯片内部温度超过 140 度以上时，过温调节开始起作用：随温度升高输入峰值电流逐渐减小，从而限制输入功率，增强系统可靠性。

封装信息

SOP8 封装尺寸图:



Symbol	Dimensions In Millimeters		Dimensions In Inches	
	Min	Max	Min	Max
A	1.350	1.750	0.053	0.069
A1	0.100	0.250	0.004	0.010
A2	1.350	1.550	0.053	0.061
b	0.330	0.510	0.013	0.020
c	0.170	0.250	0.006	0.010
D	4.700	5.100	0.185	0.200
E	3.800	4.000	0.150	0.157
E1	5.800	6.200	0.228	0.244
e	1.270 (BSC)		0.050 (BSC)	
L	0.400	1.270	0.016	0.050
θ	0°	8°	0°	8°